



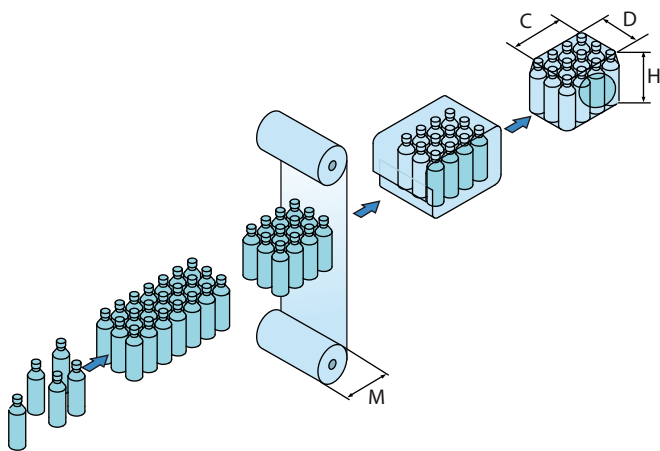
Food & Beverage

## SENIOR FILM



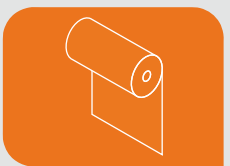
FLUSSO OPERATIVO / OPERATIVE FLOW / CYCLE DE TRAVAIL

PRODOTTI / PRODUCTS / PRODUITS



|   | MIN  | MAX  |
|---|------|------|
| C | 100  | 300  |
| D | 100  | 500  |
| H | 50   | 350  |
| M | Ø100 | Ø300 |

All quotes in mm



## SENIOR FILM

Avvolgitrice termoretraibile a barra saldante con alimentazione in linea. / **Medium speed Shrinkwrapper with sealing bar and in-line infeed.** / *Fardeuse thermo-rétractable avec barre de soudure et alimentation en ligne.*

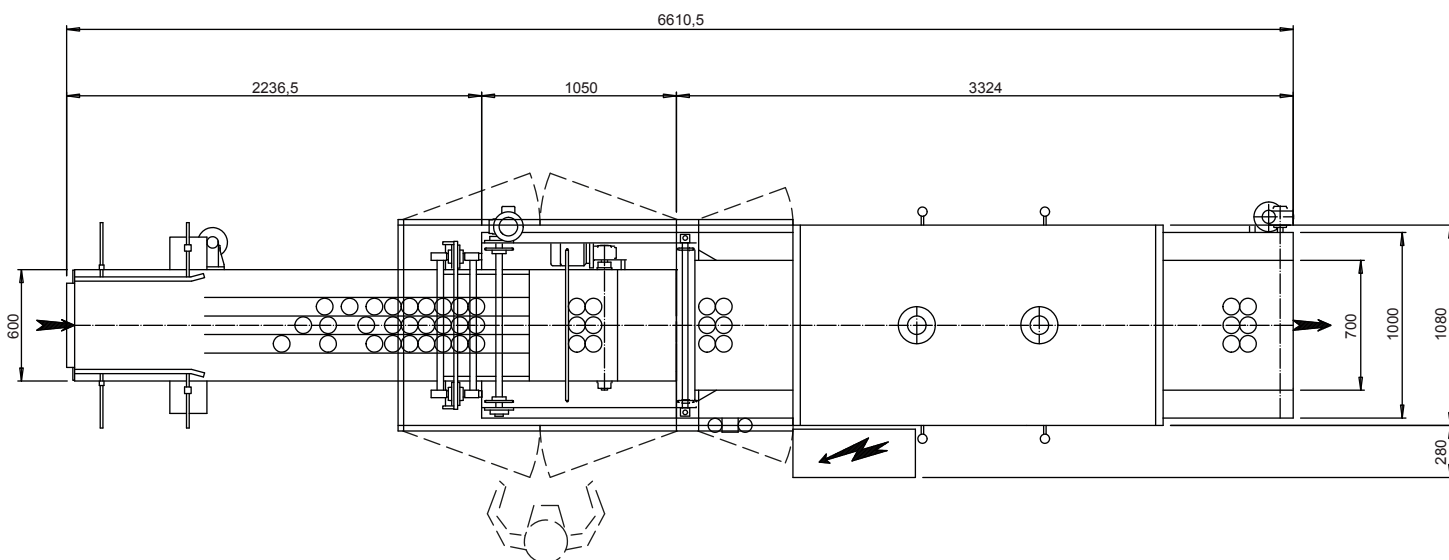


Divider (optional) per canalizzare prodotti irregolari /sagomati tra le guide dell'alimentazione macchina. Ampia gamma di versioni per ricevere fino a 200 prodotti / min. / **Divertor (optional) to channel non regular/ shaped products into the correct lanes**

Wide range of versions suitable to accept up to 200 products / minute. / *En option diviseur pour orienter les produits de forme irrégulière, entre les guides de l'alimentation machine. Vaste gamme de machines avec des versions différentes, pouvant recevoir jusqu'à 200 produits/minute.*

Formazione del raggruppamento di prodotti richiesto mediante separazione a doppio cancello. / **Collation of the requested collation using a double gate separation system.** / *Formation du regroupement demandé de produits par la séparation à double grille.*

Stazione di avvolgimento dotata di barra saldante e tunnel di retrazione a due camere. / **Wrapping station equipped with twin film reels & sealing bar. Shrink tunnel with two chambers for higher speed applications.** / *Station de banderolage avec barre de soudure et tunnel de rétraction à deux chambres.*



## DATI TECNICI / TECHNICAL DATA / CARACTERISTIQUES TECHNIQUES

Potenza installata / **Power requirement** / *Puissance installée*

Consumo aria aspirata / **Air consumption** / *Air comprimé*

Pneumatica / **Pneumatic** / *Pneumatique*

Barra di saldatura / **Sealing bar** / *Barre de soudure*

Display / **Display** / *Display*

Dimensione max. film / **Max. film dimension** / *Dimensions maxi film*

Diametro max. bobina / **Max reel diameter** / *Diamètre maxi bobine*

Spessore film / **Film thickness** / *Epaisseur du film*

PLC / **PLC** / *PLC*

30 Kw

200 NI – 6 Bar

Metalwork

750 mm.

Proface touch screen

730 mm.

300 mm.

30 – 80 my

Siemens S7/313C

VELOCITA' / **PERFORMANCE** / *VITESSE*

Fino a 25 pacchi / min. / **Up to 25 packs/min.** / *Jusqu'à 25 paquets / min.*

OPZIONI / **OPTIONS AND UPGRADES** / *OPTIONS*

- Divider per prodotti irregolari / sagomati / **Divertor to channel non regular/ shaped products** / *Diviseur pour orienter les produits de forme irrégulière*
- Disponibile versione "Major" per pacchi di grandi dimensioni / **"Major" version available for big packages** / *Disponibile en version "Major" pour les paquets de grandes dimensions*
- Opzione avvolgimento su doppia pista / **Twin track option** / *Option pour enveloppage sur double piste*
- Contrasto barra saldante mobile per alta velocità / **Bottom moving sealing jaw (scissor action) for higher speed** / *Butée barre de soudure mobile pour grande vitesse*
- Disponibile versione in acciaio INOX / **Stainless steel version available** / *Version en acier Inox*
- Componentistica personalizzabile su richiesta / **Preferred components specs on request** / *Les composants sont personnalisés sur demande*

**Sotemapack**

Via M. Calari, 11 - 40011 Anzola dell'Emilia (BO) Italy - Tel. +39 051 6424411 - Fax +39 051 6424412 - E-mail: info@sotemapack.com - Web site: www.sotemapack.com